

Modularna horizontalna linija thermaline 80 - 2-plamenika, plinsko kuhalo, 1 strana

STAVKA #: _____

MODEL #: _____

NAZIV #: _____

SIS #: _____

AIA #: _____

**588036 (MAGCAADOPO)**Plinsko kuhalo, gornji model,
2 plamenika, jedna strana
upravljanje

Glavne značajke

- Senzor za plamen na svakom plameniku kako bi se izbjeglo istjecanje plina kada se greškom ugasi plamen.
- Rešetka od lijevanog željeza sa dugačkim nosačima posuda, omogućuje uporabu od najvećih do najmanjih posuda.
- Manualni ručni ventili omogućavaju preciznu kontrolu plamena od minimuma do maksimuma.
- Lonci se jednostavno prenose sa jedne zone na drugu, bez dizanja.
- Svi važni dijelovi su lako dostupni sa prednje strane.
- Sustav prijanjanja između uređaja THERMODUL spoj ne omogućuje dostup prljavštine do suštinskih dijelova uređaja te pojednostavnjuje micanje uređaja uslijed zamjene ili servisa.
- Metalni regulatori sa oblogom od silikona "soft" nježan dodir za jednostavno rukovanje i čišćenje. Specijalni dizajn regulatora onemogućava dostup prljavštine ili tekuće do vitalnih dijelova uređaja.
- Plamenici sa optimizacijom sagorijevanja. Trostruki prsten plamenika sa dizajnom protiv blokada.
- [NOT TRANSLATED]

Konstrukcija

- Svaki je plamenik opremljen sa sigurnosnim termokopija ručnim ventilom i zaštićenim pilot plamena.
- Radna ploha 2mm u od nehrđajućeg čelika 1.4301 (AISI 304).
- Ravna radna ploha sa minimalnim mogućim zonama nečistoća za jednostavno čišćenje cjelokupne površine.
- Unutarnji okvir sa čvrstom konstrukcijom od nehrđajućeg čelika debljine 2mm i 3mm u 1.4301 (AISI 304).
- Uređaj izrađen u skladu sa DIN 18860_2 i 20mm debljine okapnice.
- Uređaj izrađen u skladu sa normama DIN 18860_2 sa 20mm okapnice i 70mm sokla.
- Certifikat IPX4 zaštita od vode.

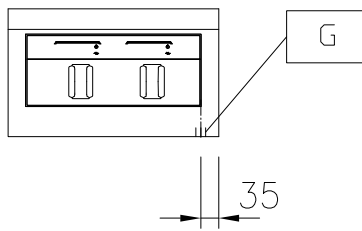
Opcijska dodatna oprema

- Set za spoj vodilica, 800mm PNC 912500
- Polica za porcioniranje, 400mm široka PNC 912522
- Polica za porcioniranje, 400mm širine, 200mm PNC 912552
- Sklopna polica 300x800mm PNC 912577
- Sklopna polica 400x800mm PNC 912578
- Fiksna bočna polica 200x800mm PNC 912583
- Fiksna bočna polica 300x800mm PNC 912584
- Fiksna bočna polica 400x800mm PNC 912585
- Set spoja vodilica, modular 80 (na lijevo) za ProThermetic podizajući (na desno); ProThermetic statični (na lijevo) za ProThermetic (na desno) PNC 912971

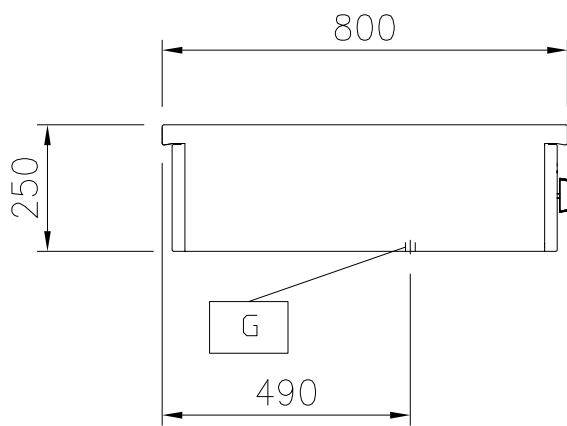
ODOBRENJE: _____

- Set spoja vodilica, modular 80 (na desno) za ProThermetic podizajući (na lijevo); ProThermetic statični (na desno) za ProThermetic (na lijevo) PNC 912972
- Završni set, flush-spoj, lijevo PNC 913109
- Završni set, flush-spoj, desno PNC 913110
- Završni set (12,5mm) za ThermoLine 80 jedinice, lijevo PNC 913200
- Završni set (12,5mm) za ThermoLine 80 jedinice, desno PNC 913201
- T- spoj vodilice za instalaciju leđa na leđa, bez povišenja, 2000mm PNC 913227
- Umetak profila- d=800mm PNC 913230
- Završni set, (12,5m) za instalacije leđa na leđa, lijevo PNC 913249
- Završni set, (12,5mm) za instalacije leđa na leđa, desno PNC 913250
- Završni set, flush spoj, za instalaciju leđa na leđa, lijevo PNC 913253
- Završni set, flush spoj, za instalaciju leđa na leđa, desno PNC 913254
- Set LPG mlaznice, za 2 plamenika, (7kW) plin 30/31 PNC 913285
- Puna gornja ploča za otvoreni plamenik 7kW i 10kW PNC 913674

Prednja/e

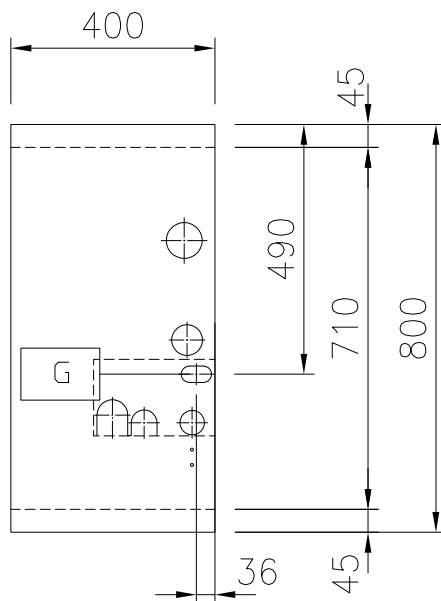


Bočna/o



EQ = Ekvipotencijalni vijak
 G = Priključak plina

Gornja/e


Plin

Snaga plina:
 588036 (MAGCAADOPO) 14 kW
 Opcija vrste plina:
 Ulaz plina: 1/2"

Ključne informacije:

Konfiguracija: Pristup s jedne strane; Top
 Snaga prednjih plamenika: 7 - kW
 Snaga stražnjih plamenika: 7 - 0 kW
 Dimenzija stražnjih plamenika - mm: Ø 70
 Dimenzija prednjih plamenika - mm: Ø 70
 Vanjske dimenzije, širina: 400 mm
 Vanjske dimenzije, dubina: 800 mm
 Vanjske dimenzije, visina: 250 mm
 Neto težina: 37 kg